



# Ruta de las Embarcaciones

## Desarrollando un Museo Virtual del Paisaje Marítimo de la Bahía Maldonado

Bienvenidos al proyecto Ruta de las Embarcaciones, este proyecto es un prototipo acerca de estrategias de preservación y difusión cultural a través de modelos tridimensionales que hoy en día son una herramienta muy importante para el Patrimonio Cultural.

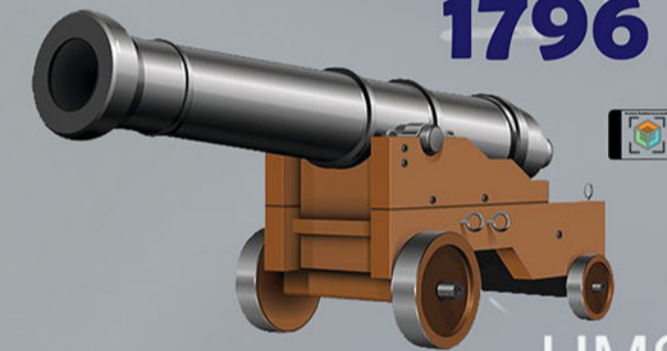
### Instrucciones de la aplicación:

- 1 Descargar la aplicación "Museo Virtual CIPAC" en Apple Store o Google Play.
- 2 Abra la aplicación. Las imágenes que contengan este icono  son de contenido de Realidad Aumentada.
- 3 Diviértete con nuestra aplicación, seguinos en facebook y divulga nuestro trabajo con el #cipac #curemaldonado.

Bay of Maldonado



1800



1796

HMS Agamemnon (1809)



CIPAC

Salvador (1812)

### Recuerdos



1860



Sea Horse (1728)



Punta del Este



0 2 km

Realización



Apoyo Institucional



Financiación



Softwares bajo licencia educacional

